

Elektronische kWh meters voor DIN-rail montage - Economy Line -

Hét betrouwbare, betaalbare en compacte alternatief voor het indicatief meten van energieverbruik

- SO interface voor aansluiting op energimanagement systemen
 - Analooq telwerk met 6 digits waarvan 1 decimaal
 - Ongeijkt, voor directe meting, Nauwkeurigheidsklasse 1



1-fase kWh meters

Maximale stroom I_{max}	Nominale spanning	Eigenverbruik	Breedte	Benaming	EAN-Nr. 4010313...	Leverbaar uit voorraad
20A	230V AC, 50-60Hz	max. 0,6W	18mm	WSZ12E-20A	500620	ja
25A	230V AC, 50-60Hz	max. 0,6W	18mm	WSZ12E-25A	500637	ja
32A	230V AC, 50-60Hz	max. 0,6W	18mm	WSZ12E-32A	500644	ja
65A	230V AC, 50-60Hz	max. 0,6W	36mm	WSZ12E-65A	500651	ja
		Het eigenverbruik wordt niet gemeten				

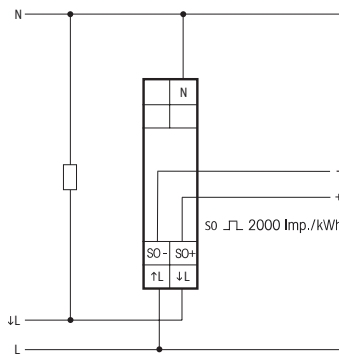
3-fase kWh meters

Maximale stroom I_{max}	Nennspannung	Eigenverbruik	Breedte	Benaming	EAN-Nr. 4010313...	Leverbaar uit voorraad
3x65A	3x230V AC, 50Hz	max. 0,6W per fase, Direct metend	90mm	DSZ12E-3x65A	500668	ja
3x65A	3x230V AC, 50Hz	max. 0,6W per fase, Direct metend Dubbelltarief	90mm	DSZ12E-T2-3x65A	500675	ja
		Het eigenverbruik wordt niet gemeten				

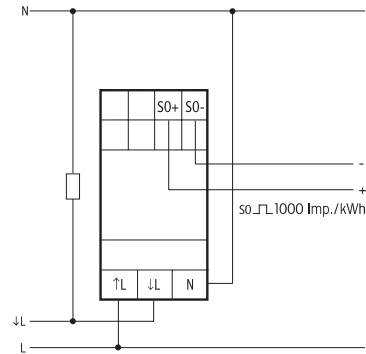
Vraag uw Elektrotechnische groothandel naar de scherpe prijzen van de Economy kWh meters.

Voor onze zeer uitgebreide serie geijkte 1-fase en 3-fase kWh meters verwijzen wij u graag naar onze Telmeesters brochure of onze 2006 catalogus.

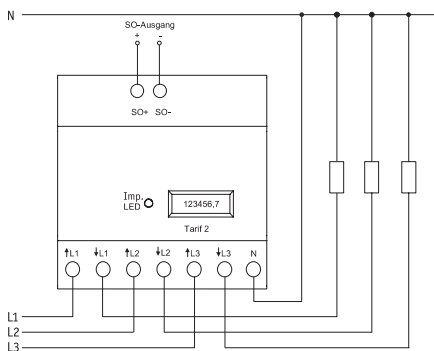
Aansluitvoorbeelden



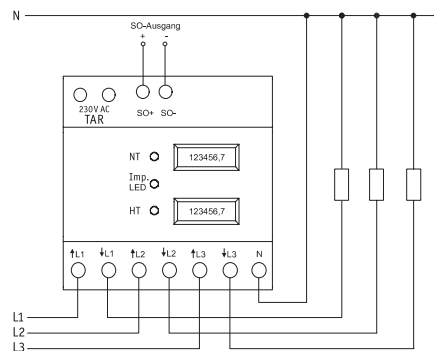
WSZ12E-20A, -25A en -32A



WSZ12E-65A



DSZ12E-3x65A



DSZ12E-2T-3x65A

Technische gegevens WSZ12E-20A/-25A/-32A en -65A

- Elektronische 1-fase kWh meter 230V AC
- Nominale stroom I_n (I_{max}) 5(20/25/32/65)A, 50-60Hz
- EN 62053-21 (EN 61036)
- 18mm breed = 1 module (WSZ12E-65A 36mm breed)
- Nauwkeurigheidklasse 1 (maximaal 1% afwijking)
- Eigenverbruik max. 0,6W
- Startstroom max. 25mA
- Omgevingstemperatuur -20°C tot +50°C
- Telwerk met 6 digits waarvan 1 (rode) decimaal
- Potentiaalvrije SO uitgang conform DIN 43864, d.m.v. optocoupler voor aansluiting op energiemangement systemen, externe voedingsspanning min. 18V DC tot max. 27V DC, bij max. 27mA, al naar gelang de afstand tussen de meter en de logger
- Impulsbreedte ≥ 30 ms
- Impulsuitgang optocoupler en LED:
WSZ12E-20A/-25A en -32A 2000 Imp./kWh,
WSZ12E-65A 1000 Imp./kWh

Technische gegevens DSZ12E-3x65A en DSZ12E-T2-3x65A

- Elektronische 3-fase kWh meter en dubbeltarief 3-fase kWh meter 3x230V AC,
- Nominale stroom I_n (I_{max}) 5(65)A, 50Hz
- EN 62053-21 (EN 61036)
- 90mm breed = 5 modules
- Nauwkeurigheidklasse 1 (maximaal 1% afwijking)
- Eigenverbruik max. 0,6W per fase
- Startstroom max. 25mA
- Omgevingstemperatuur -20°C tot +50°C
- Telwerk(en) met 6 digits waarvan 1 (rode) decimaal
- Potentiaalvrije SO uitgang conform DIN 62053-31, d.m.v. optocoupler voor aansluiting op energiemangement systemen, externe voedingsspanning min. 18V DC tot max. 27V DC, bij max. 27mA, al naar gelang de afstand tussen de meter en de logger
- Impulsbreedte ≥ 30 ms
- Impulsuitgang optocoupler 1000 Imp./kWh
- Impulsuitgang LED 1000 Imp./kWh